



ОКПД2 27.12.23.190

Утвержден

ФРСБ.468244.001-07ПС-ЛУ

**УСТРОЙСТВО ЗАЩИТЫ ОТ ИМПУЛЬСНЫХ ПЕРЕНАПРЯЖЕНИЙ
БЛОК ГРОЗОЗАЩИТЫ БГр-24В АС**

Паспорт

ФРСБ.468244.001-07ПС

г. Заречный

2025

1. Общие сведения и технические характеристики

1.1 Общие сведения

1.1.1 Устройство защиты от импульсных перенапряжений (УЗИП) БГр-24В АС (далее – БГр) предназначен для защиты оборудования и цепей электропитания переменного тока напряжением до 24 В от импульсных перенапряжений, вызванных наводками в длинных линиях при грозовом разряде.

БГр предназначен для внутренней установки, выполнен в пластиковом корпусе, позволяющем крепить БГр как на DIN-рейку, так и на плоскую поверхность. Климатическое исполнение УХЛЗ по ГОСТ 15150-69.

БГр соответствует требованиям ГОСТ ИЕС 61643-21-2014.

БГр соответствует требованиям ТР ТС 020/2011 «Электромагнитная совместимость технических средств», ТР ТС 004/2011 «О безопасности низковольтного оборудования», ТР ЕАЭС 037/2016 «Об ограничении применения опасных веществ в изделиях электротехники и радиоэлектроники».

1.2 Технические характеристики

1.2.1 Номинальное рабочее напряжение U_C	24 В АС
1.2.2 Максимальное длительное рабочее напряжение U_C	28 В АС
1.2.3 Рабочий ток I_N , не более	5А
1.2.4 Вносимое в цепь сопротивление, не более	0,12 Ом
1.2.5 Уровень напряжения ограничения для цепи 1-2	40 В DC
1.2.6 Испытательный импульс (8/20 мкс) U_{oc}	4 кВ
1.2.7 Уровень напряжения защиты U_R для цепи 1-2	70 В
1.2.8 Уровень напряжения защиты U_R для цепей 1- \equiv , 2- \equiv	150 В
1.2.9 Степень защиты корпуса	IP-20
1.2.10 Сечение подключаемых проводников	0,2...2,5 мм ²
1.2.11 Рабочая температура	минус 55...плюс 65 °С
1.2.12 Допустимая влажность	5...95%
1.2.13 Габаритные размеры, не более	96x33x41 мм
1.2.14 Масса, не более	0,1 кг

2 Комплектность

БЛОК ГРОЗОЗАЩИТЫ БГр-24В АС	1 шт.
Паспорт	1 шт.
Упаковка	1 шт.

3 Порядок распаковки, установки и подключения

3.1 Распаковать БГр, внимательно изучить паспорт.

3.2 Установить БГр на DIN-рейку или поверхность монтажной панели.

3.3 Произвести подключение линии к клеммам «ЛИНИЯ 1, 2», защищаемого оборудования к клеммам «АППАРАТУРА 1,2», провода заземления к клемме « \equiv ».

3.4 Не допускается подключение цепи заземления БГр к контуру заземления молниеотводов.

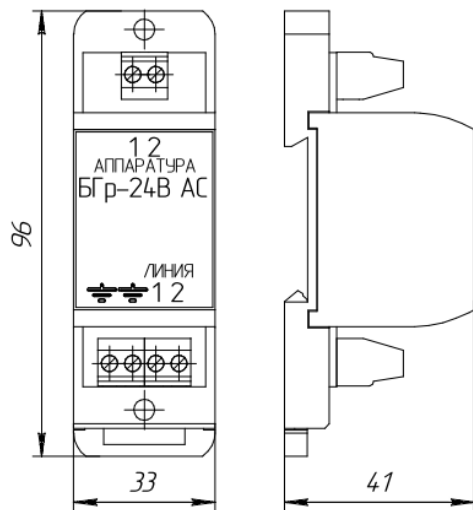


Рисунок 3.1 - УЗИП БГр-24В АС

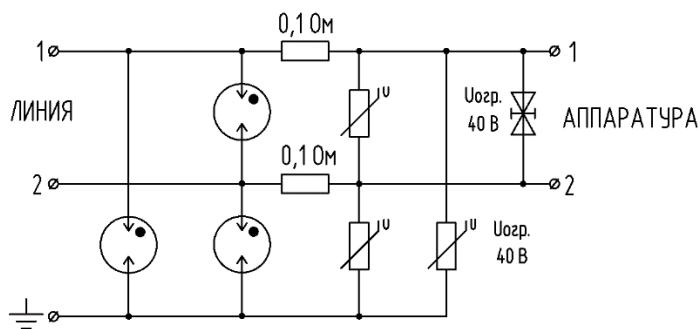


Рисунок 3.2 Схема электрическая
УЗИП БГр-24В АС

4 Эксплуатация БГр

4.1 Вследствие воздействия высоковольтных импульсов происходит деградация элементов БГр. Это напрямую зависит от количества и характеристик грозовых разрядов на территории, где установлено оборудование, а также от других факторов (длина линии, способ прокладки и т.п.).

4.2 При высокой интенсивности грозовых разрядов возможен выход из строя элементов БГр. Обычно признаком выхода из строя БГр является короткое замыкание защищаемых цепей между собой или с цепью заземления. При этом необходимо заменить БГр.

4.3 БГр не рассчитан на защиту от прямого попадания молнии в подключенные линии.

5 Срок хранения, гарантии изготовителя

5.1 Срок хранения 24 месяца в упаковке предприятия-изготовителя, в отапливаемых складских помещениях, при температуре воздуха в помещении склада от плюс 5 °С до плюс 40 °С, с влажностью воздуха до 80 %.

5.2 Гарантийный срок – 36 месяцев со дня продажи предприятием-изготовителем или торговой организацией.

5.3 Гарантии не распространяются на изделия с механическими повреждениями, а также вышедшие из строя по причине стихийных бедствий (пожар, наводнение, прямое попадание молнии).

6 Свидетельство об упаковывании

УЗИП БГр-24В АС упакован ООО «Охранная техника» согласно требованиям, предусмотренным в действующей технической документации.

7 Свидетельство о приёме

УЗИП БГр-24В АС изготовлен и принят в соответствии с обязательными требованиями государственных стандартов, действующей технической документацией и признан годным для эксплуатации.

Начальник ОТК

_____ Д.С. Егоров

МП

20 _____

год месяц число

8 Сведения об утилизации

После окончания службы УЗИП подлежит утилизации. Утилизация УЗИП производится эксплуатирующей организацией и выполняется согласно нормам и правилам, действующим на территории РФ. В состав УЗИП не входят экологически опасные элементы.

9 Дата продажи _____ 20__ г.

Изготовитель

ООО «Охранная техника»
442960, г. Заречный, Пензенской области, а/я 45.
тел./факс: 8-(841-2) 65-53-16 (многоканальный)
E-mail: ot@forteza.ru
www.forteza.ru